



GNP-2855-20

Fr. 2'090.-

inkl. MwSt. / ohne vRG. Fr. 30.-



- 125 cm Premium BluPerformance
- Nutzinhalt gesamt: 154 l
- Energieverbrauch Jahr/24 h: 126/0,344 kWh
- Geräusch-Schalleistung: 38 dB(A)
- Klimaklasse: SN-T
- Tür/Seitenwände: weiss/weiss
- 2,4" TFT-Farbdisplay hinter der Tür, Touch-Elektronik
- Digitale Temperaturanzeige
- SuperFrost-Automatik, mengengesteuert
- Warnsignal bei Störung: optisch und akustisch
- Türalarm: optisch und akustisch
- 5 Schubfächer, davon 4 auf Rollenauszug, VarioSpace
- Eiswürfelschale
- LED-Beleuchtung
- Statusanzeige
- Lagerzeit bei Störung: 20 h
- Gefriervermögen in 24 h: 15 kg
- 2 Kälteakkus
- Ablagen aus Sicherheitsglas
- HardLine-Design, Wechselbare Türdichtung
- Stangengriff mit integrierter Öffnungsmechanik
- Höhenverstellbare Stellfüsse vorne, Transportrollen hinten
- Türanschlag rechts, wechselbar

Technische Daten:

- Anschluss: 220 – 240 V/1,3 A
- Aussenmasse: H x B x T 1250 x 600 x 665 mm

GNP-2855-20

Fr. 2'090.-

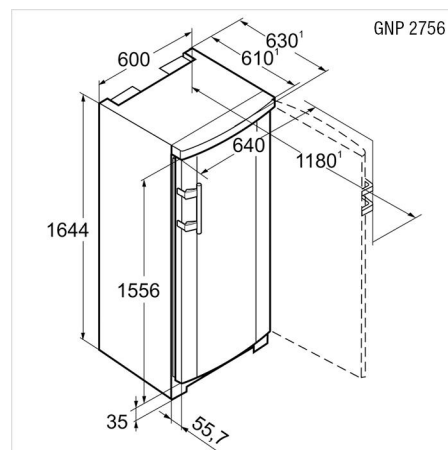
TVA incl. / sans TAR. Fr. 30.-



- 125 cm Premium BluPerformance
- Volume utile total: 154 l
- Consommation an/24 h: 126/0,344 kWh
- Niveau sonore: 38 dB(A)
- Classe climatique: SN-T
- Porte/Côtés: Blanc/Blanc
- Ecran tactile digital couleur 2,4" derrière la porte
- Affichage digital de la température
- SuperFrost automatique
- Alarme de température: visuelle et sonore
- Alarme de porte: visuelle et sonore
- 5 tiroirs, dont 4 sur roulettes, VarioSpace
- Bac à glaçons
- Eclairage LED
- Affichage d'état
- Autonomie: 20 h
- Pouvoir de congélation en 24 h: 15 kg
- 2 accumulateurs de froid
- Tablettes en verre securit
- HardLine-Design, Joint de porte amovible
- Poignée à dépression
- Pieds réglables à l'avant, roulettes de transport à l'arrière
- Charnières droite, interchangeables

Caractéristiques techniques:

- Raccordement: 220 – 240 V/1,3 A
- Dimensions: H x L x P 1250 x 600 x 665 mm



Selektiver Modellvertrieb. Exklusiv nur an Vertragshändler lieferbar.

Modèles DSM, exclusivement livrables au revendeur contractuel